

**USER MANUAL
MANUALE D'USO**

PL 70EN

FLUSH-MOUNT
CEILING LOUDSPEAKER
IN COMPLIANCE WITH
EN 54-24 STANDARD

DIFFUSORE ACUSTICO
PER CONTROSOFFITTO
CONFORME ALLA
NORMA EN 54-24





ENGLISH	
SAFETY AND OPERATING PRECAUTIONS	4
DESCRIPTION	6
INSTALLATION	6
CONNECTION	8
NOTES ABOUT CONSTANT VOLTAGE SYSTEMS	11
SPECIFICATIONS	12
ITALIANO	
AVVERTENZE PER LA SICUREZZA E PRECAUZIONI D'USO	14
DESCRIZIONE	16
INSTALLAZIONE	16
COLLEGAMENTO	18
NOTE SUI SISTEMI A TENSIONE COSTANTE	21
DATI TECNICI	22

**IMPORTANT NOTES**

Before connecting and using this product, please read this instruction manual carefully and keep it on hand for future reference. This manual is to be considered an integral part of this product and must accompany it when it changes ownership as a reference for correct installation and use as well as for the safety precautions.

RCF S.p.A. will not assume any responsibility for the incorrect installation and / or use of this product.

SAFETY AND OPERATING PRECAUTIONS

1. All the precautions, in particular the safety ones, must be read with special attention, as they provide important information.
2. Loudspeaker lines (amplifier outputs) can have a sufficiently high voltage (i.e. 100-70 V) to involve a risk of electrocution: never install or connect this loudspeaker when the line is alive.
3. Make sure all connections have been made correctly and the loudspeaker input voltage is suitable for the amplifier output.
4. Protect loudspeaker lines from damage. Make sure they are positioned in a way that they cannot be stepped on or crushed by objects.
5. Make sure that no objects or liquids can get into this product, as this may cause a short circuit.
6. Never attempt to carry out any operations, modifications or repairs that are not expressly described in this manual.
Contact your authorized service centre or qualified personnel should any of the following occur:
 - The loudspeaker does not function (or works in an anomalous way).
 - The cable has been damaged.
 - Objects or liquids have got into the unit.
 - The loudspeaker has been damaged due to heavy impacts or fire.
7. Should the loudspeaker emit any strange odours or smoke, remove it from the line after having immediately switched the amplifier off.
8. Do not connect this product to any equipment or accessories not foreseen. For suspended installation, only use the dedicated anchoring points and do not try to hang this loudspeaker by using elements that are unsuitable or not specific for this purpose.
Also check the suitability of the support surface to which the product is anchored (wall, ceiling, structure, etc.) and the components used for attachment (screw anchors, screws, brackets not supplied by RCF etc.), which must guarantee the security of the system / installation over time, also considering, for example, the mechanical vibrations normally generated by transducers.

IMPORTANT NOTES

9. RCF S.p.A. strongly recommends this product is only installed by professional qualified installers (or specialised firms) who can ensure a correct installation and certify it according to the regulations in force. The entire audio system must comply with the current standards and regulations regarding electrical systems.

10. Mechanical and electrical factors need to be considered when installing a professional audio system (in addition to those which are strictly acoustic, such as sound pressure, angles of coverage, frequency response, etc.).

11. Hearing loss

Exposure to high sound levels can cause permanent hearing loss. The acoustic pressure level that leads to hearing loss is different from person to person and depends on the duration of exposure.

To prevent potentially dangerous exposure to high levels of acoustic pressure, anyone who is exposed to these levels should use adequate protection devices.

When a transducer capable of producing high sound levels is being used, it is necessary to wear ear plugs or protective earphones.

See the technical specifications in the instruction manual for the maximum sound pressure the loudspeaker is capable of producing.

12. To ensure a correct sound reproduction, loudspeaker phase is to be respected (loudspeakers are connected respecting the amplifier polarity). This is important when loudspeakers are installed adjacent one another, for instance, in the same room.

13. To prevent inductive effects from causing hum, noise and a bad system working, loudspeaker lines should not be laid together with other electric cables (mains), microphone or line level signal cables connected to amplifier inputs.

14. The loudspeaker cable shall have wires with a suitable section (twisted, if possible, to reduce inductive effects due to surrounding electro-magnetic fields) and a sufficient electrical insulation. Refer to local regulations since there may be additional requirements about cable characteristics.

15. Install this loudspeaker far from any heat source.

16. Do not use solvents, alcohol, benzene or other volatile substances for cleaning the external parts of this product. Use a dry cloth.

RCF S.P.A. THANKS YOU FOR PURCHASING THIS PRODUCT, WHICH HAS BEEN DESIGNED TO GUARANTEE RELIABILITY AND HIGH PERFORMANCE.

DESCRIPTION



The PL 70EN ceiling loudspeaker is in compliance with EN 54-24 standard. It is equipped with a fire protection steel base and can be installed flush-mounted in false ceilings or panels.

It is particularly suitable for reproducing alarm messages, as it provides particularly intelligible voice reproduction and it is resistant to the high temperatures that can be reached during a fire.

The PL 70EN has the following main features:

- High quality voice reproduction.
- Dual cone loudspeaker, 160 mm (6") diameter, featuring a broad frequency response and dispersion.
- Transformer for connection to constant voltage lines (100 V / 70 V).
- Possibility to select the output power among several values.
- Steel construction, with metal protection grille.
- Fire protection steel base with an attachment system that ensures quick installation.
- Two ceramic terminal strips for connecting the input and output cable (IN/OUT).
- Support for connection terminals that can be removed from the base to facilitate connections.
- Possibility to complete the audio line connection to the terminal strip of the base without installing the loudspeaker.
- Quick system to fix the loudspeaker to the base by means of two springs.
- Earth screws.
- Thermic fuse that prevents damage to the audio line due to heat on the speaker.

INSTALLATION



WARNING: MAKE SURE THAT THE LOUDSPEAKER IS INSTALLED IN A STABLE AND SECURE WAY IN ORDER TO AVOID ANY CONDITIONS THAT MAY BE DANGEROUS FOR PERSONS OR STRUCTURES.

ENSURE THE SUPPORT SURFACE (E.G. FALSE CEILING) HAS THE NECESSARY MECHANICAL CHARACTERISTICS TO SUPPORT THE WEIGHT OF THE LOUDSPEAKER.

BEFORE INSTALLING THE LOUDSPEAKER, CAREFULLY CHECK ALL COMPONENTS TO BE USED AND MAKE SURE THERE IS NO DAMAGE, DEFORMATION, CORROSION AND/OR MISSING OR DAMAGED PARTS THAT COULD REDUCE THE SAFETY OF THE INSTALLATION.

IN OUTDOOR USE, AVOID INSTALLING THE LOUDSPEAKER IN PLACES EXPOSED TO HARSH WEATHER CONDITIONS. THE PL 70EN IS DESIGNED FOR FLUSH-MOUNT INSTALLATION IN FALSE CEILINGS.

BEFORE INSTALLING THE LOUDSPEAKER, MAKE SURE THERE IS SUFFICIENT SPACE BEHIND THE FALSE CEILING PANEL TO HOLD THE SPEAKER: WITH RESPECT TO THE SUPPORT SURFACE OF THE FRONT FLANGE OF THE LOUDSPEAKER, A FREE SPACE 150 MM (C. 6") DEEP IS NECESSARY.



1. Drill a hole of diameter 205 mm (8.07") in the false ceiling panel, as shown in figure 1.

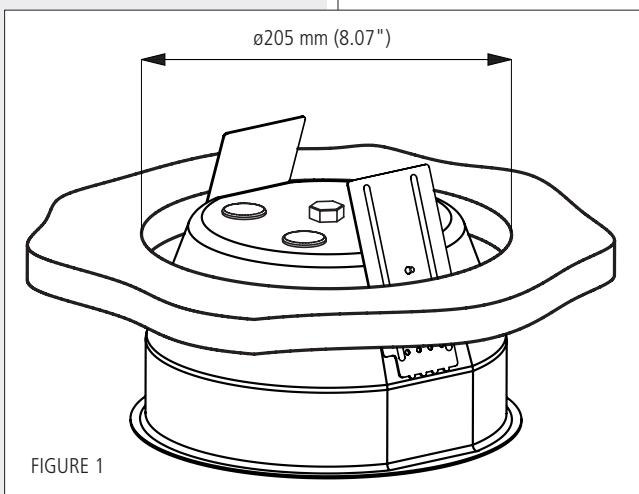


FIGURE 1

2. Loosen the two wing bolts **A** (figure 2) that secure the two attachment plates **B** and move the plates upwards, then secure the two plates **B** by retightening the two wing bolts **A**.

3. Insert the fire protection base in the hole previously drilled (as shown in figure 1).

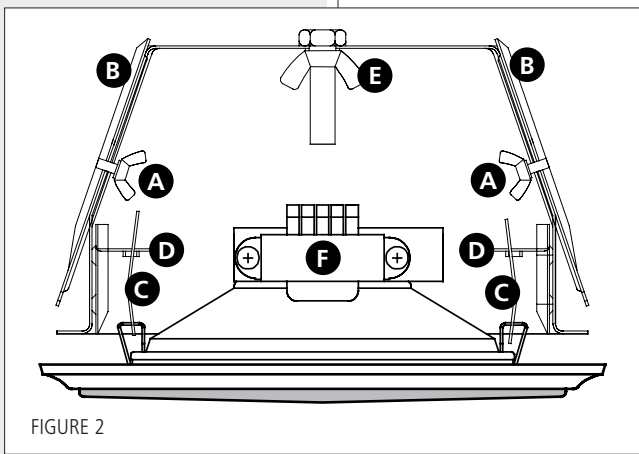


FIGURE 2

4. Loosen the two wing bolts **A** again and move the two attachment plates **B** downwards to secure the base to the false ceiling (as shown in figure 3). When this operation is complete, retighten the two wing bolts **A**.

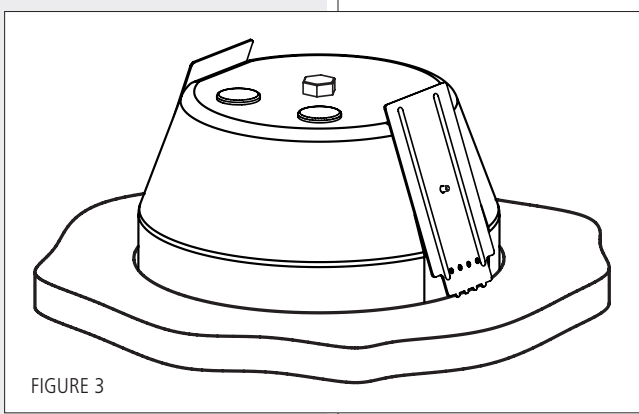
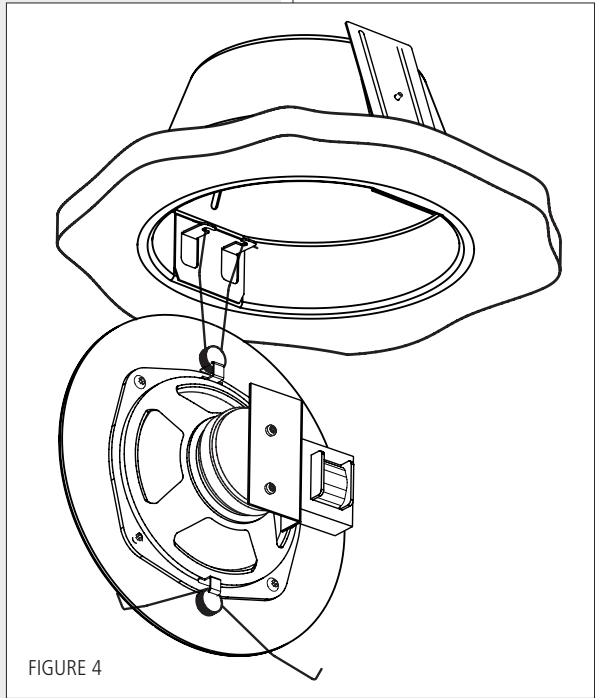


FIGURE 3

5. Hang the speaker into the base, fitting the ends of one of the two support springs **C** on the speaker into one of the hooks **D** on the base (as shown in figure 4).
6. Make the electrical connections as described in the next manual section.
7. Fit the ends of the other support spring **C** to the second hook **D** on the base.
8. Push the speaker into the base until the front flange lays against the false ceiling.



CONNECTION

WARNING: LOUSPEAKER CONNECTIONS SHOULD BE ONLY MADE BY QUALIFIED AND EXPERIENCED PERSONNEL HAVING THE TECHNICAL KNOW-HOW OR SUFFICIENT SPECIFIC INSTRUCTIONS TO ENSURE THAT CONNECTIONS ARE MADE CORRECTLY AND TO PREVENT ANY ELECTRICAL DANGER.

TO PREVENT ANY RISK OF ELECTRIC SHOCK, DO NOT CONNECT LOUSPEAKERS WHEN THE AMPLIFIER IS SWITCHED ON. BEFORE TURNING THE SYSTEM ON, CHECK ALL CONNECTIONS AND MAKE SURE THERE ARE NO ACCIDENTAL SHORT CIRCUITS. THE ENTIRE SOUND SYSTEM SHALL BE DESIGNED AND INSTALLED IN COMPLIANCE WITH THE CURRENT LOCAL LAWS AND REGULATIONS REGARDING ELECTRICAL SYSTEMS.



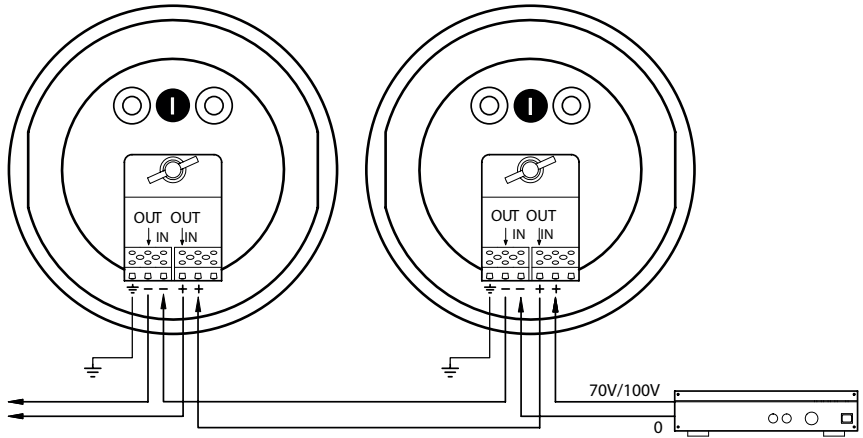


FIGURE 5

Connections with the audio line are made by using the two ceramic terminal strips situated inside the base and can be made even without the presence of the speaker, which can be installed at a later time. The **IN** +/- terminals are used for audio signal input and the **OUT** +/- terminals (that are directly connected to the corresponding **IN** +/- terminals) can be used as an output to link additional loudspeakers in parallel (see figure 5).

1. Insert cables through the two rubber cable guides I (figure 5) on the base.
2. Connect the negative conductor (-) of the audio line (which comes from the amplifier terminal marked -, 0 or COM) to the loudspeaker input **IN** -.
3. Connect the positive conductor (+) of the audio line to the loudspeaker input **IN** +.
4. Follow the same logic to connect the **OUT** +/- terminals, that can be used to link additional loudspeakers in parallel.

NOTE: TO FACILITATE CONNECTIONS, ESPECIALLY WHEN USING PARTICULARLY RIGID FIRE PROTECTION CABLES, THE CERAMIC TERMINALS CAN BE REMOVED FROM THE BASE BY UNSCREWING THE WING BOLT E (FIGURE 2) THAT SECURES THE TERMINAL SUPPORT.



LINE TRANSFORMER CONNECTION

The line transformer **F** (figure 2) of the loudspeaker is connected to the terminal strip on the base through the two conductors with FASTON connectors.

Power selection (see figure 6):

1. Connect the FASTON connector marked **COM** (black wire) to the terminal **5 (COM)** on the line transformer of the speaker.

2. Connect the FASTON connector marked **TAP** (red wire) to the terminal of the line transformer marked with the desired power.

TAP	POWER (100 V)	POWER (70 V)
1	0.75 W	0.375 W
2	1.5 W	0.75 W
3	3 W	1.5 W
4	6 W	3 W
5	COM	

EARTHING THE LOUDSPEAKER

1. Insert the protective conductor of the local earth system through one of the rubber cable guides **I** (figure 5) on the loudspeaker base.

2. Connect the earth conductor to the terminal strip contact marked with the earth symbol (figure 5).

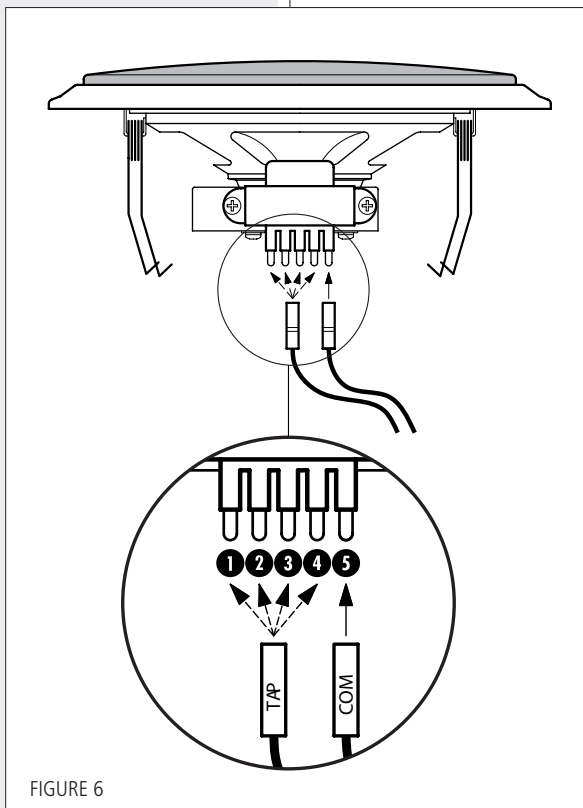
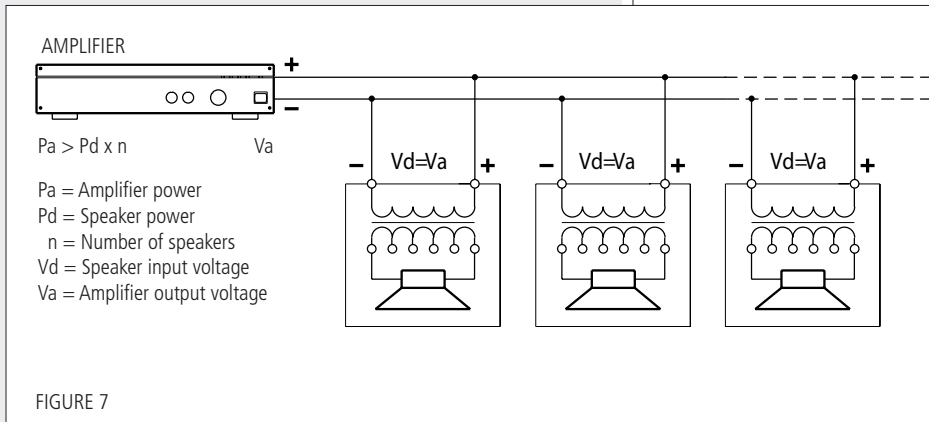


FIGURE 6



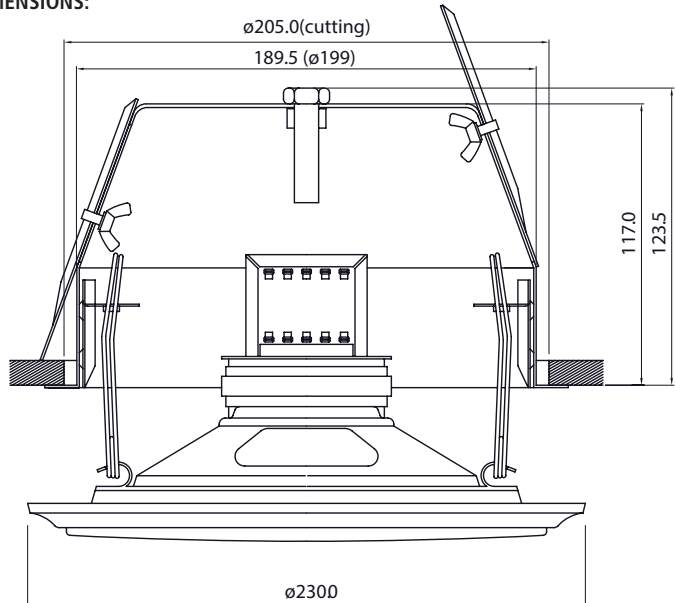
- The loudspeaker input voltage (V_d) shall correspond to the amplifier output voltage (V_a).
- The sum of nominal power values ($P_d \times n$) of all loudspeakers connected to the line shall not exceed the amplifier power (P_a).
- Make sure all loudspeakers are connected in phase to ensure a correct sound reproduction.



- Always use cables having wires with an adequate cross-section, considering the cable length and the total loudspeaker power.
- Loudspeaker lines must be kept separated from mains cable, microphone cables or others, in order to avoid inductive phenomena may cause hum or noises.
- Use loudspeaker cables having twisted wires to reduce hum caused by inductive effects due to coupling with electromagnetic fields.



INPUT VOLTAGE:	100 V – (70 V)
POWER (SELECTABLE):	6 W – 3 W – 1.5 W – 0.75 W (power values are halved at 70 V)
INPUT IMPEDANCE:	1.67 k Ω (6 W) – 3.33 k Ω (3 W) - 6.67 k Ω (1.5 W) – 13.33 k Ω (0.75 W)
FREQUENCY RESPONSE:	145 Hz \div 20 kHz (-10 dB)
SENSITIVITY:	95 dB (1 W, 1 m)
SOUND PRESSURE LEVEL:	103 dB (6 W, 1 m), 91 dB (6 W, 4 m)
COVERAGE ANGLE (-6 dB):	hor.: 180° (500 Hz), 133° (1 kHz), 80° (2 kHz), 159° (4 kHz) vert.: 180° (500 Hz), 133° (1 kHz), 80° (2 kHz), 159° (4 kHz)
TRANSDUCER:	6" dual-cone
BODY, GRILLE MATERIAL:	steel plate
BODY, GRILLE COLOUR:	'Signal white', RAL 9003
FIRE DOME MATERIAL:	steel plate
FIRE DOME COLOUR:	red
CONNECTOR:	ceramic terminal strips
FALSE CEILING CUTOUT SIZE:	\varnothing 205 mm (8.07")
NET WEIGHT:	2 kg (4.4 lb)
OPERATING TEMPERATURE:	-30 \div +60 °C (-22 \div +140 °F)

DIMENSIONS:



AVVERTENZE PER LA SICUREZZA E PRECAUZIONI D'USO	14
DESCRIZIONE	16
INSTALLAZIONE	16
COLLEGAMENTO	18
NOTE SUI SISTEMI A TENSIONE COSTANTE	21
DATI TECNICI	22

**IMPORTANTE**

Prima di collegare ed utilizzare questo prodotto, leggere attentamente le istruzioni contenute in questo manuale, il quale è da conservare per riferimenti futuri. Il presente manuale costituisce parte integrante del prodotto e deve accompagnare quest'ultimo anche nei passaggi di proprietà, per permettere al nuovo proprietario di conoscere le modalità d'installazione e d'utilizzo e le avvertenze per la sicurezza.

L'installazione e l'utilizzo errati del prodotto esimono la RCF S.p.A. da ogni responsabilità.

AVVERTENZE PER LA SICUREZZA E PRECAUZIONI D'USO

1. Tutte le avvertenze, in particolare quelle relative alla sicurezza, devono essere lette con particolare attenzione, in quanto contengono importanti informazioni.
2. La linea diffusori (uscita dell'amplificatore) può avere una tensione sufficientemente alta (es. 100 V) da costituire un rischio di folgorazione per le persone: non procedere mai all'installazione o alla connessione del diffusore quando la linea è in tensione.
3. Assicurarsi che tutte le connessioni siano corrette e che la tensione d'ingresso del diffusore sia compatibile con le caratteristiche d'uscita dell'amplificatore.
4. Accertarsi che la linea diffusori non possa essere calpestata o schiacciata da oggetti, al fine di salvaguardarne la perfetta integrità.
5. Impedire che oggetti o liquidi entrino all'interno del prodotto, perché potrebbero causare un corto circuito.
6. Non eseguire sul prodotto interventi / modifiche / riparazioni se non quelle espressamente descritte sul manuale istruzioni.
Contattare centri di assistenza autorizzati o personale altamente qualificato quando:
 - il diffusore non funziona (o funziona in modo anomalo);
 - il cavo è danneggiato;
 - oggetti o liquidi sono entrati nel diffusore;
 - il diffusore non è più integro (a causa di urti / incendio).
7. Nel caso che dal diffusore provengano odori anomali o fumo, spegnere immediatamente l'amplificatore relativo alla linea e poi scollegare il diffusore.
8. Non collegare a questo diffusore apparecchi ed accessori non previsti. Quando è prevista l'installazione sospesa, utilizzare solamente gli appositi punti di ancoraggio e non cercare di appendere il diffusore con elementi non idonei o previsti allo scopo.
Verificare inoltre l'idoneità del supporto (parete, soffitto, struttura ecc.) e dei componenti utilizzati per il fissaggio (tasselli, viti, staffe non fornite da RCF ecc.) che devono garantire la sicurezza dell'impianto / installazione nel

IMPORTANTE

tempo, anche considerando, ad esempio, vibrazioni meccaniche normalmente generate da un trasduttore.

9. La RCF S.p.A. raccomanda vivamente che l'installazione di questo prodotto sia eseguita solamente da installatori professionali qualificati (oppure da ditte specializzate) in grado di farla correttamente e certificarla in accordo con le normative vigenti.

Tutto il sistema audio dovrà essere in conformità con le norme e le leggi vigenti in materia di impianti elettrici.

10. Vi sono numerosi fattori meccanici ed elettrici da considerare quando si installa un sistema audio professionale (oltre a quelli prettamente acustici, come la pressione sonora, gli angoli di copertura, la risposta in frequenza, ecc.).

11. Perdita dell'udito

L'esposizione ad elevati livelli sonori può provocare la perdita permanente dell'udito. Il livello di pressione acustica pericolosa per l'udito varia sensibilmente da persona a persona e dipende dalla durata dell'esposizione. Per evitare un'esposizione potenzialmente pericolosa ad elevati livelli di pressione acustica, è necessario che chiunque sia sottoposto a tali livelli utilizzi delle adeguate protezioni; quando si fa funzionare un trasduttore in grado di produrre elevati livelli sonori è necessario indossare dei tappi per orecchie o delle cuffie protettive.

Consultare i dati tecnici contenuti nel manuale istruzioni per conoscere la massima pressione sonora che il diffusore acustico è in grado di produrre.

12. I diffusori devono essere collegati in fase (corrispondenza delle polarità +/- tra amplificatori e diffusori) in modo da garantire una corretta riproduzione audio, soprattutto quando i diffusori sono collocati in posizione fra loro adiacente o nello stesso ambiente.

13. Per evitare che fenomeni induttivi diano luogo a ronzii, disturbi e compromettano il buon funzionamento dell'impianto, le linee diffusori non devono essere canalizzate insieme ai conduttori dell'energia elettrica, ai cavi microfonici, alle linee di segnale a basso livello che fanno capo ad amplificatori.

14. Il cavo per il collegamento del diffusore dovrà avere conduttori di sezione adeguata (possibilmente intrecciati, per minimizzare gli effetti induttivi dovuti all'accoppiamento con campi elettro-magnetici circostanti) ed un isolamento idoneo.

15. Collocare il diffusore lontano da fonti di calore.

16. Non usare solventi, alcool, benzina o altre sostanze volatili per la pulizia delle parti esterne.

RCF S.P.A. VI RINGRAZIA PER L'ACQUISTO DI QUESTO PRODOTTO, REALIZZATO IN MODO DA GARANTIRNE L'AFFIDABILITÀ E PRESTAZIONI ELEVATE.

DESCRIZIONE



PL 70EN è un diffusore acustico a plafoniera conforme alla norma EN 54-24 e provvisto di fondello antifiama in acciaio, installabile ad incasso in controsoffittature o pannelli.

È particolarmente indicato per la diffusione di messaggi di allarme: la sua caratteristica principale è quella di fornire una riproduzione particolarmente intelligibile della voce e di resistere alle alte temperature che si raggiungono durante un incendio.

Presenta le seguenti caratteristiche:

- elevata qualità della riproduzione della voce;
- altoparlante bicono diametro 160 mm (6"), caratterizzato da un'ampia risposta in frequenza e dispersione;
- trasformatore per il collegamento a linee a tensione costante (100 V);
- possibilità di scegliere la potenza sonora da diffondere fra diversi valori;
- struttura in acciaio e con griglia metallica di protezione;
- fondello antifiama in acciaio, con un sistema di fissaggio che velocizza le operazioni di installazione;
- 2 morsettiere in materiale ceramico per il collegamento del cavo d'ingresso e d'uscita (IN/OUT);
- supporto dei morsetti di collegamento smontabile dal fondello (per agevolare le connessioni);
- possibilità di completare il collegamento della linea audio alla morsettiera del fondello senza dover installare l'altoparlante;
- veloce sistema di aggancio del diffusore al fondello tramite due molle;
- contatti di messa a terra;
- fusibile termico che evita di compromettere l'integrità della linea audio a causa del calore che interessa il diffusore.

INSTALLAZIONE



NOTA: INSTALLARE IL DIFFUSORE IN MODO STABILE E SICURO, COSÌ DA EVITARE QUALSIASI CONDIZIONE DI PERICOLO PER L'INCOLUMITÀ DI PERSONE O STRUTTURE.

CONTROLLARE CHE LA STRUTTURA DI SUPPORTO (ES. CONTROSOFFITTO, ECC.) ABBAIA LE NECESSARIE CARATTERISTICHE MECCANICHE, TALI DA CONSENTIRGLI DI SOPPORTARE IL PESO DEL DIFFUSORE SENZA IL PERICOLO DI CADUTE.

PRIMA DI INSTALLARE IL DIFFUSORE, CONTROLLARE TUTTI I COMPONENTI DA UTILIZZARE, I QUALI NON DEVONO PRESENTARE DANNI, DEFORMAZIONI, CORROSIONI E/O PARTI MANCANTI O DANNEGGIATE CHE POSSONO RIDURRE LA SICUREZZA DELL'INSTALLAZIONE. NELL'UTILIZZO ALL'APERTO EVITARE LUOGHI ESPOSTI ALLE INTEMPERIE.

IL DIFFUSORE È STATO STUDIATO PER ESSERE INSTALLATO AD INCASSO IN CONTROSOFFITTATURE.

PRIMA DELL'INSTALLAZIONE VERIFICARE CHE DIETRO AL CONTROSOFFITTO VI SIA UNO SPAZIO SUFFICIENTE PER ACCOGLIERE IL DIFFUSORE: RISPETTO AL PIANO DI APPOGGIO DELLA FLANGIA FRONTALE DEL DIFFUSORE, È NECESSARIO UNO SPAZIO LIBERO IN PROFONDITÀ DI 150 mm.



1. Praticare nella controsoffittatura un foro del diametro di 205 mm, come indicato in figura 1.

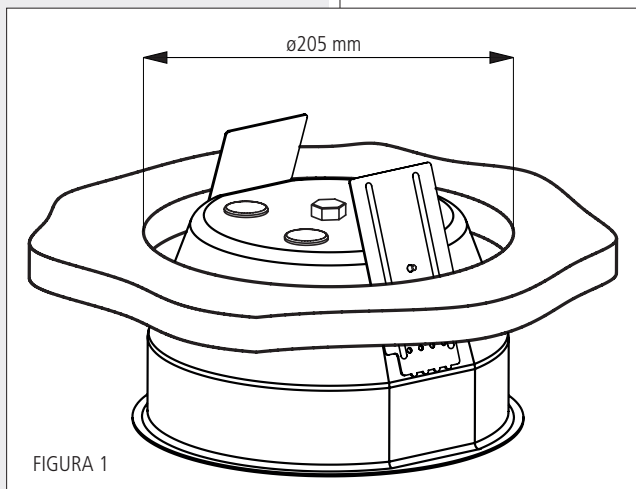


FIGURA 1

2. Svitare i due bulloni ad alette **A** (figura 2) che bloccano le due piastre di fissaggio **B** e spostare queste ultime verso l'alto; fermare quindi le due piastre **B** riavvitando i due bulloni ad alette **A**.

3. Inserire il fondello antifiama nel foro praticato (come mostrato in figura 1).

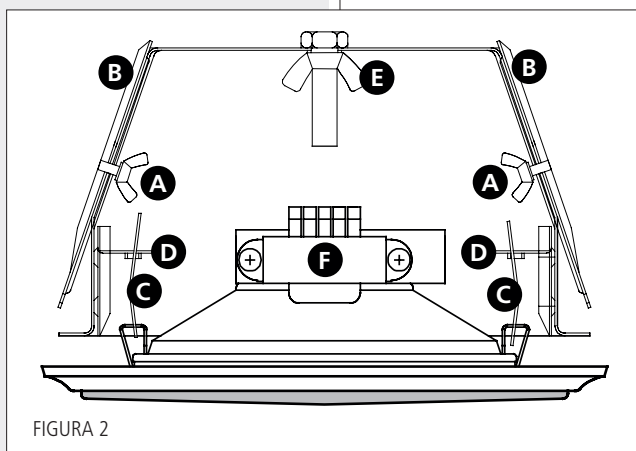


FIGURA 2

4. Svitare nuovamente i due bulloni ad alette **A** e spostare le due piastre di fissaggio **B** verso il basso in modo da bloccare il fondello alla controsoffittatura (come mostrato in figura 3); serrare i due bulloni ad alette **A** ad operazione ultimata.

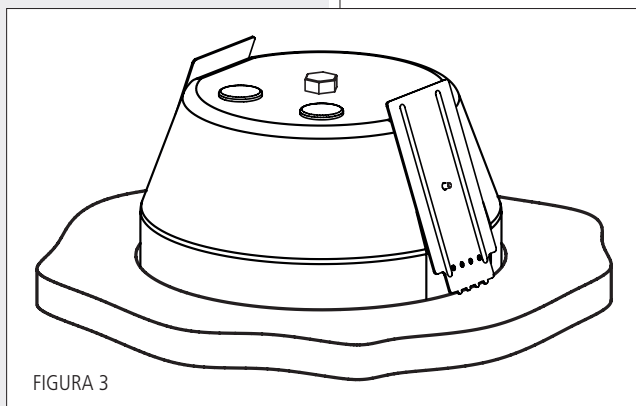


FIGURA 3

5. Appendere il diffusore al fondello, incastrando le estremità di una delle due molle di sostegno **C** del diffusore in uno dei ganci **D** del fondello (come mostrato in figura 4).

6. Eseguire i collegamenti elettrici come descritto nella successiva sezione del manuale.

7. Incastrare le estremità dell'altra molla di sostegno **C** del diffusore al secondo gancio **D** del fondello.

8. Spingere il diffusore nel fondello, fino a far appoggiare la flangia frontale alla controsoffittatura.

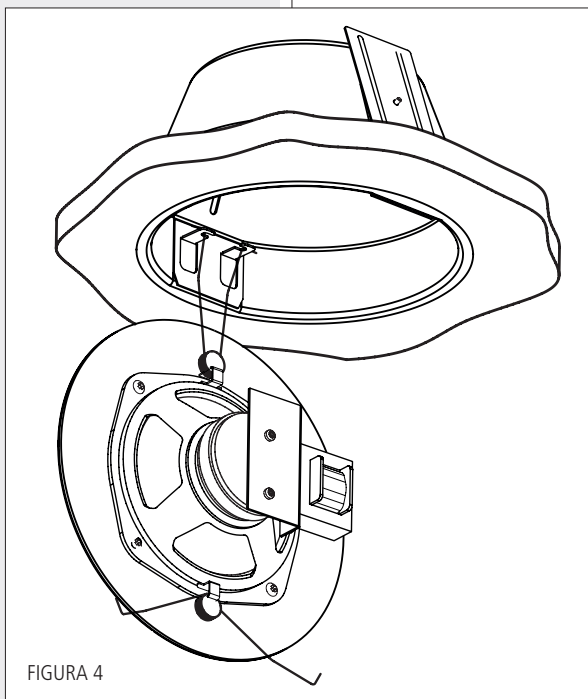


FIGURA 4

COLLEGAMENTO



ATTENZIONE: PER IL COLLEGAMENTO DEL DIFFUSORE SI RACCOMANDA DI RIVOLGERSI A PERSONALE QUALIFICATO ED ADDESTRATO, OSSIA PERSONALE AVENTE CONOSCENZE TECNICHE O ESPERIENZA O ISTRUZIONI SPECIFICHE SUFFICIENTI PER PERMETTERGLI DI REALIZZARE CORRETTAMENTE LE CONNESSIONI E PREVENIRE I PERICOLI DELL'ELETTRICITÀ. PER EVITARE IL RISCHIO DI SHOCK ELETTRICI, NON COLLEGARE IL DIFFUSORE CON L'AMPLIFICATORE ACCESO. PRIMA DI FAR FUNZIONARE IL DIFFUSORE, È BUONA NORMA RICONTROLLARE TUTTE LE CONNESSIONI, VERIFICANDO IN PARTICOLARE MODO CHE NON VI SIANO DEI CORTOCIRCUITI ACCIDENTALI. TUTTO L'IMPIANTO DI SONORIZZAZIONE DOVRÀ ESSERE REALIZZATO IN CONFORMITÀ CON LE NORME E LE LEGGI VIGENTI IN MATERIA DI IMPIANTI ELETTRICI.



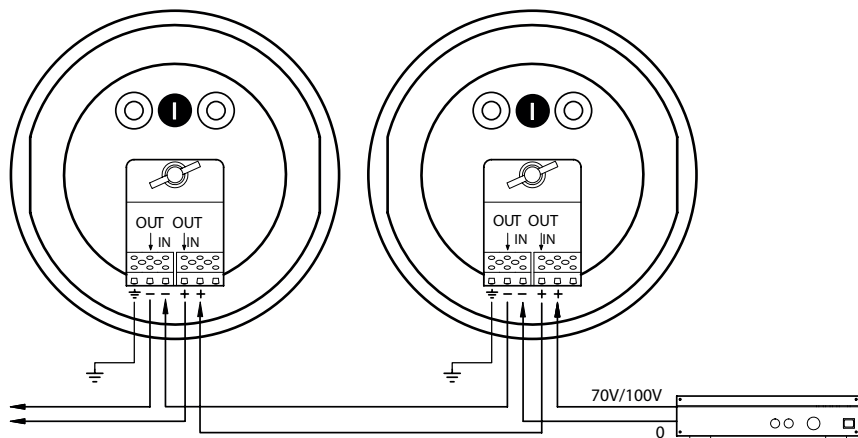


FIGURA 5

I collegamenti con la linea audio si realizzano tramite i due morsetti ceramici presenti all'interno del fondello e possono essere effettuati anche senza la presenza del diffusore, che può essere installato in un secondo momento. I morsetti **IN** +/- consentono l'ingresso del segnale audio, mentre i morsetti **OUT** +/-, essendo direttamente connessi ai corrispondenti morsetti **IN** +/-, possono essere utilizzati come uscita per il collegamento in parallelo di altri diffusori (figura 5).

1. Inserire i cavi attraverso i due passacavi in gomma I (figura 5) del fondello.
2. Collegare il conduttore negativo (-) della linea audio (che fa capo al morsetto dell'amplificatore contrassegnato con -, 0 o COM) all'ingresso **IN** - del diffusore.
3. Collegare il conduttore positivo (+) della linea audio all'ingresso **IN** + del diffusore.
4. Seguire la stessa logica nel collegamento dei morsetti **OUT** +/-, dove si ha una linea audio d'uscita destinata al collegamento in parallelo di altri diffusori.

NOTA: PER FACILITARE LE CONNESSIONI, SOPRATTUTTO QUANDO SI UTILIZZANO DEI CAVI ANTIFIAMMA PARTICOLARMENTE RIGIDI, I MORSETTI CERAMICI POSSONO ESSERE RIMOSI DAL FONDELLO SVITANDO IL BULLONE AD ALETTE E (FIGURA 2) CHE BLOCCA IL SUPPORTO DEI MORSETTI.



COLLEGAMENTO DEL TRASFORMATORE DI LINEA

Il trasformatore di linea **F** (figura 2) del diffusore è collegato alla morsetteria del fondello tramite i 2 conduttori intestati con connettori FASTON.

Impostazione della potenza (vedere la figura 6):

1. collegare il connettore FASTON contrassegnato con **COM** (filo nero) al contatto **5 (COM)** del trasformatore di linea;
2. collegare il connettore FASTON contrassegnato con **TAP** (filo rosso) al contatto del trasformatore di linea indicante la potenza desiderata.

TAP (contatti)	POTENZA (100 V)	POTENZA (70 V)
1	0,75 W	0,375 W
2	1,5 W	0,75 W
3	3 W	1,5 W
4	6 W	3 W
5	COM	

MESSA A TERRA DEL DIFFUSORE

1. Inserire il conduttore di protezione dell'impianto di messa a terra locale attraverso uno dei due passacavi in gomma **I** (figura 5) del fondello del diffusore.
2. Collegare il conduttore di terra al contatto della morsetteria avente il simbolo di terra (figura 5).

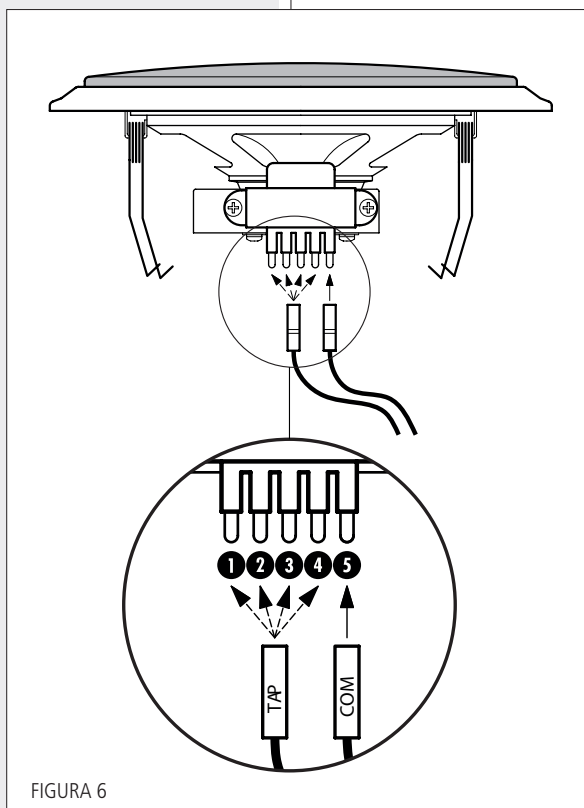
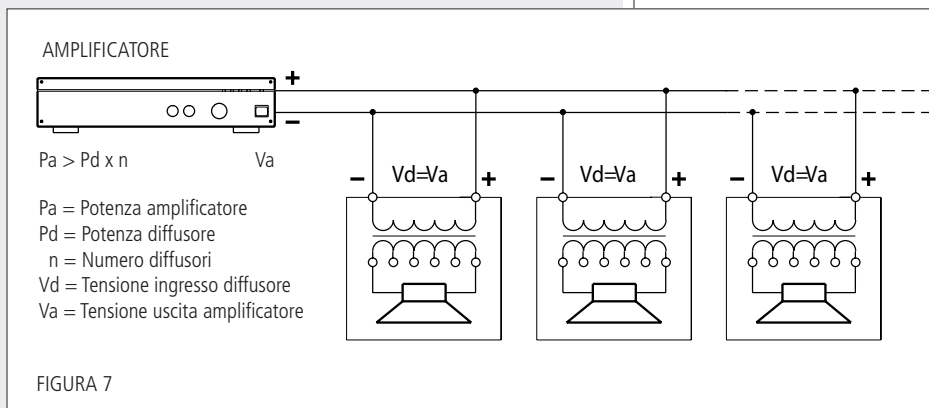


FIGURA 6



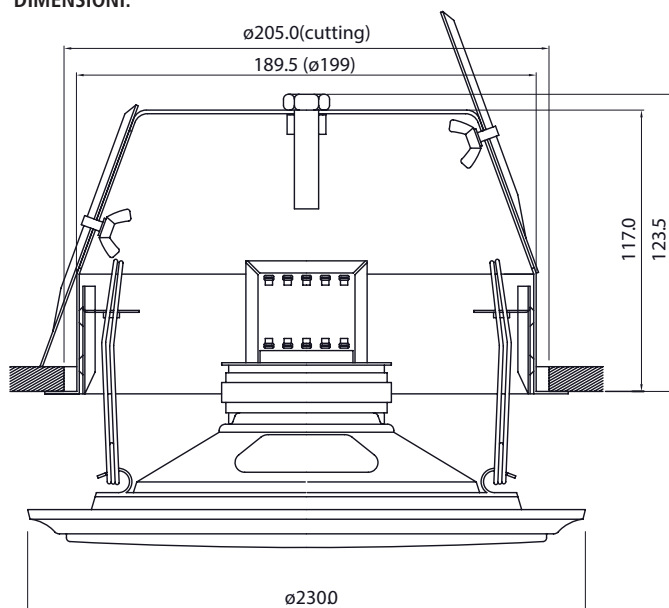
- La tensione d'ingresso del diffusore (V_d) deve corrispondere con la tensione d'uscita dell'amplificatore (V_a).
- La somma delle potenze nominali di tutti i diffusori ($P_d \times n$) collegati alla linea non deve superare quella dell'amplificatore (P_a).
- Per garantire una corretta riproduzione audio, effettuare il collegamento di tutti i diffusori "in fase".



- Utilizzare dei cavi con conduttori aventi una sezione adeguata, considerando la loro lunghezza e la potenza complessiva dei diffusori.
- Per evitare che fenomeni induttivi diano luogo a ronzii, disturbi e compromettano il funzionamento del sistema, i cavi per i diffusori non devono essere canalizzati assieme ai conduttori dell'energia elettrica, ai cavi microfonici od altre linee.
- Per minimizzare gli effetti induttivi (ronzii) dovuti all'accoppiamento con campi elettromagnetici circostanti, utilizzare cavi con conduttori intrecciati.



TENSIONE D'INGRESSO:	100 V – (70 V)
POTENZA (SELEZIONABILE):	6 W – 3 W – 1,5 W – 0,75 W (i valori sono dimezzati a 70 V)
IMPIEDENZA D'INGRESSO:	1,67 k Ω (6 W) – 3,33 k Ω (3 W) 6,67 k Ω (1,5 W) – 13,33 k Ω (0,75 W)
RISPOSTA IN FREQUENZA:	145 Hz \div 20 kHz (–10 dB)
SENSIBILITÀ:	95 dB (1 W, 1 m)
PRESSIONE SONORA:	103 dB (6 W, 1 m), 91 dB (6 W, 4 m)
ANGOLO COPERTURA (– 6 dB):	oriz.: 180° (500 Hz), 133° (1 kHz), 80° (2 kHz), 159° (4 kHz) vert.: 180° (500 Hz), 133° (1 kHz), 80° (2 kHz), 159° (4 kHz)
ALTOPARLANTE:	6" doppio-cono
MATERIALE CORPO E GRIGLIA:	acciaio
COLORE CORPO E GRIGLIA:	"bianco segnale" RAL 9003
MATERIALE FONDELLO:	acciaio
COLORE FONDELLO:	rosso
CONNETTORI:	morsettiere ceramiche
DIMENSIONE FORO CONTROSOFFITTO:	\varnothing 205 mm
PESO NETTO:	2 kg
TEMPERATURA DI FUNZIONAMENTO:	–30 \div +60 °C

DIMENSIONI:

PL 70EN



EN54-24:2008

Loudspeaker for voice alarm systems for fire detection
and fire alarm systems for buildings

POWER		Impedance
70V	100V	
3W	6W	1.67kΩ
1.5W	3W	3.33kΩ
0.75W	1.5W	6.67kΩ
0.375W	0.75W	13.33kΩ

Model: QCM-6061VAF

EN54-24:2008

Loudspeaker for voice alarm systems

for fire detection and fire alarm systems for buildings

CES Audio Inc.

No. 31-1, Lane 112, Siwei Rd., Banqiao Dist., New Taipei City 220, Taiwan



Made In Taiwan

1438-CPD-0257

Type A

YY



Except possible errors and omissions.
RCF S.p.A. reserves the right to make
modifications without prior notice.

Salvo eventuali errori ed omissioni.
RCF S.p.A. si riserva il diritto di apportare
modifiche senza preavviso.

HEADQUARTERS:

RCF S.p.A. Italy
tel. +39 0522 274 411
e-mail: info@rcf.it

RCF UK
tel. 0844 745 1234
Int. +44 870 626 3142
e-mail: info@rcfaudio.co.uk

RCF France
tel. +33 1 49 01 02 31
e-mail: france@rcf.it

RCF Germany
tel. +49 2203 925370
e-mail: germany@rcf.it

RCF Spain
tel. +34 91 817 42 66
e-mail: info@rcfaudio.es

RCF Belgium
tel. +32 (0) 3 - 3268104
e-mail: belgium@rcf.it

RCF USA Inc.
tel. +1 (603) 926-4604
e-mail: info@rcf-usa.com

www.rcfaudio.com